



Title: Construction of kaplan turbine test bench for mini hydraulic power generation

Authors: FRANCO-MARTÍNEZ, David and ARBOLEYA-ORTIZ, José Raúl

Editorial label ECORFAN: 607-8695

BCIERMMI Control Number: 2021-01

BCIERMMI Classification (2021): 271021-0001

Pages: 13

RNA: 03-2010-032610115700-14

ECORFAN-México, S.C.

143 – 50 Itzopan Street

La Florida, Ecatepec Municipality

Mexico State, 55120 Zipcode

Phone: +52 1 55 6159 2296

Skype: ecorfan-mexico.s.c.

E-mail: contacto@ecorfan.org

Facebook: ECORFAN-México S. C.

Twitter: [@EcorfanC](https://twitter.com/EcorfanC)

www.ecorfan.org

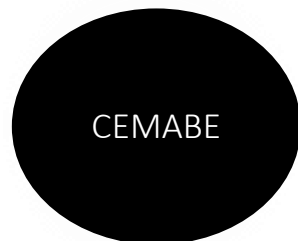
Holdings

Mexico	Colombia	Guatemala
Bolivia	Cameroon	Democratic
Spain	El Salvador	Republic
Ecuador	Taiwan	of Congo
Peru	Paraguay	Nicaragua

¿Por qué hacer una Banco de Pruebas para Centrales Minihidráulicas?



- Aumento de Demanda de Energía en 4.8% anual.
- A partir de 2016
 - a) 500 mil viviendas
 - b) 43 mil localidades



- 42 mil aulas de planteles de: Educación Especial, Primaria y Secundaria



- 18 Telesecundarias en Zacatecas
- Nuevo Amanecer, Tejanapa y Monte Oreb en Chiapas



- 2 Millones de Alumnos
- 1,8 Millones Pertenecen a zonas rurales



- Mejorar lecciones de Hidráulica
- Atraer la atención de los alumnos a energías limpias



Pero ¿Para qué nos sirve un Banco de pruebas?

- Simulación de Ambientes
- Observar el Funcionamiento de Máquinas o Elementos
- Corregir Errores

¿Qué elementos componen nuestro Banco de Pruebas?

- Simulan una planta Minihidráulica de Agua Fluyente, al filo de agua o de Paso.
- Posibilidad de Modificación del Caudal
- Cambio de la altura de la turbina
- Traslado Sencillo
- Observación de Álabes Móviles

Minihidráulica



Organización de
la Naciones
Unidas para el
Desarrollo
Industrial



Menor a 10
MegaWatts
(Pico, Micro, Mini y
Pequeñas)



Ventajas y Desventajas

Construcción Constitución de la Base

- Ángulo de Acero A36
- Dividido en Dos secciones
- 3 Niveles
- 4 Ruedas de Rodaje
- Longitud de 147.5 cm
- Ancho de 47.4 cm



Rotoplas nuestro Tanque de Almacenamiento

Características

- Almacenamiento de hasta 250 L
- Válvula acoplada
- Altura de 75 cm y Diámetro de 60 cm
- Conexión de cople en la base.

Objetivo

- Capacidad suficiente para pruebas
- Almacenar el agua y protegerla del medio ambiente
- Flujo constante





Tuberías, Accesorios y Válvula de PVC

Elementos

- Codos de 90° y 45° - Direccionamiento y posicionamiento
- Válvula de Bola – Control del Caudal
- Tuberías – Traslado del agua
- Hoja de PVC – Ajuste de Tuberías



¿Por qué usar PVC?

- Perfecto para su uso con agua
- Bajo Costo
- Duración
- Ligeros

Componentes Principales del Área de Turbina

- Disco de Aluminio:

Cuerpo Central al cual se colocaran los elementos para sostener la turbina y mantenerla en la altura necesaria

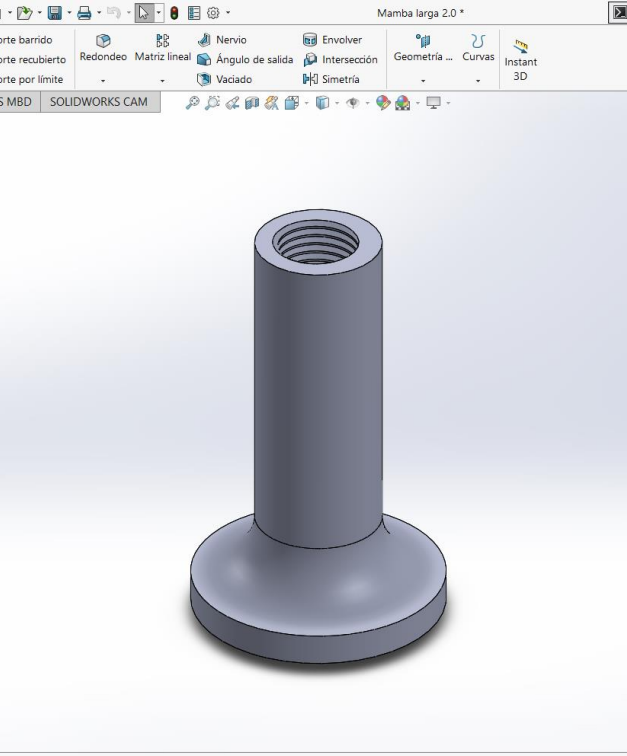
- Rodamiento

Encargado de sostener y darle el movimiento a la turbina.

- Bandeja

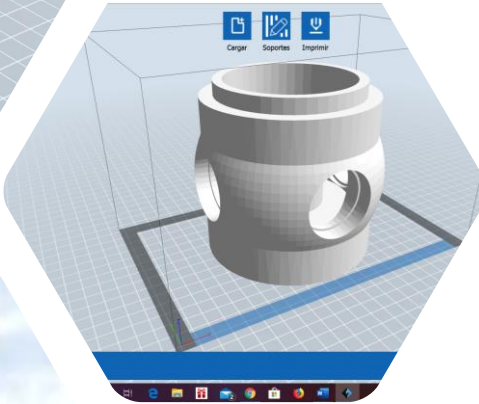
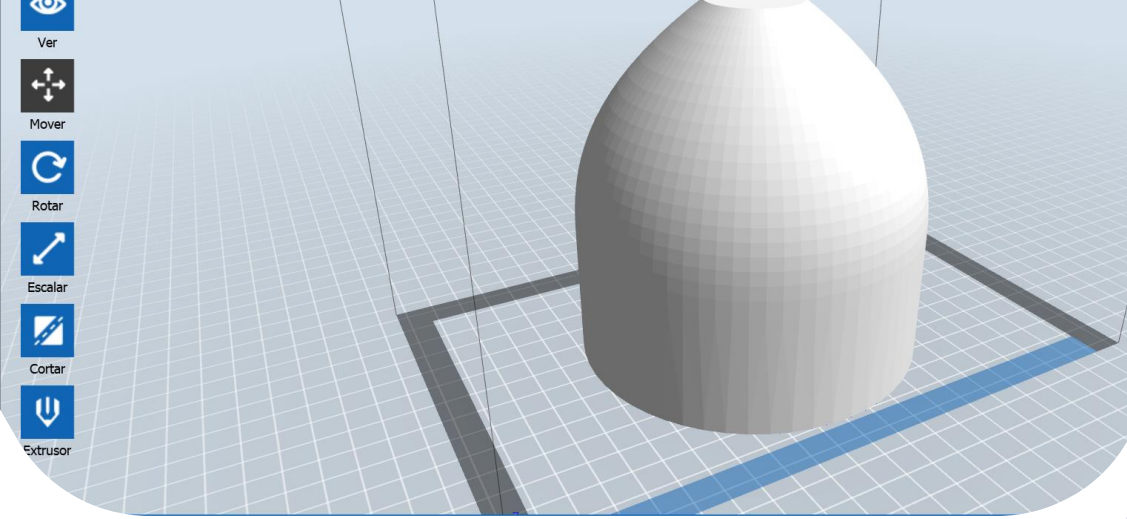
Será la Base para todos los elementos





Elementos Secundarios

- Soportes, Compartimentos, cople y Espárragos
- Elementos con diseño desde 0 e impresos en 3D
- Tienen la Tarea de mantener la turbina en el lugar correspondiente y que pueda trabajar sin ningún problema.
- Hechos con materiales que no se degradan con el agua.



TURBINA KAPLAN

1. Una de las Turbina más utilizadas en ríos
2. Ocupa Alturas pequeñas para mejores rendimientos
3. Álabes móviles
4. Trabaja con diferentes caudales

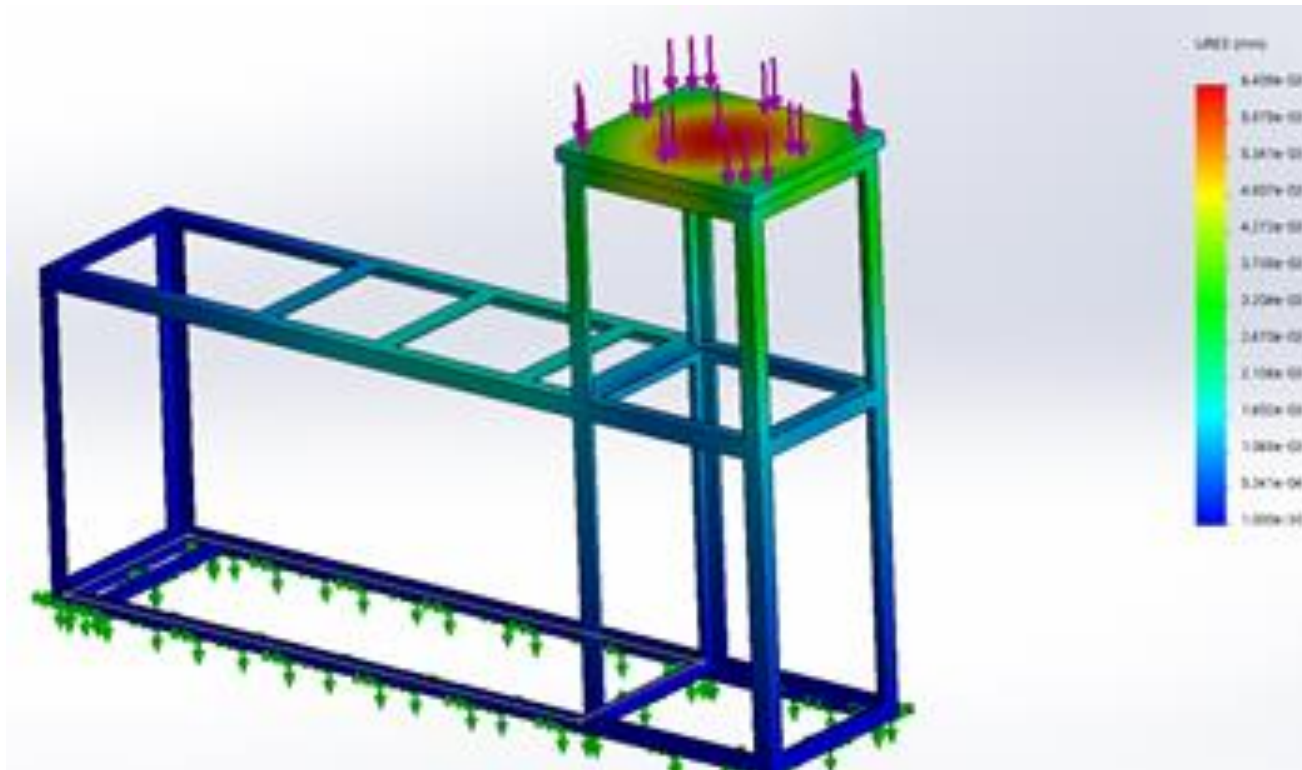


Armado del Banco de Pruebas

- Colocación de piezas
- Nivelación de los componentes
- Instalación de bomba y manguera para el retorno del agua al Rotoplas
- Observación del recorrido del agua sin fugas
- Ajuste de la entrada del agua en la turbina



Cálculos



- Cálculo de Esfuerzos
- Cálculo del Peso en las llantas
- Cálculo de Pérdidas existentes:
 - Número de Reynold
 - Pérdidas en PVC
 - Pérdidas según el aditamento
- Cálculo de los posibles rendimientos
- Plano del Banco de Pruebas
- Plano de los Soportes
- Plano del compartimento y Cople

Conclusiones

- Generación Hidroeléctrica llega a ser un recurso muy importante en México
- Diseñar Turbinas adecuadas para instalarse en ríos
- Solución del Abastecimiento de Energía Eléctrica en Poblados Rurales con ríos cerca
- Enseñanza y uso del banco de Pruebas para nivel Educativo
- Mejorar lecciones de manera práctica de Mecánica Hidráulica

Referencias

Viejo Z. (2010). Energías eléctricas y renovables: Turbinas y plantas generadoras. México: Limusa.

SUESCUN Monsalve Ismael. Centrales Hidráulicas. PDF Recuperado el día 05 de noviembre del 2019

Claudio Mataix. (1986). Mecánica de Fluidos y Máquinas Hidráulicas. Madrid, España: Ediciones del Castillo, S.A. Madrid.

Palma Reyes, D. & Peña Espitia C.. (2018). DISEÑO DE UNA TURBINA TIPO KAPLAN PARA LA GENERACIÓN DE ENERGÍA HIDRÁULICA. Universidad Católica de Colombia: Bogotá D.C.

Christofer Velasco García. (2019). Propuesta para la Sustentabilidad Energética de una Planta de Tratamiento de Aguas Residuales del Tipo Lodos Activados. Ciudad Nezahualcóyotl, Estado de México: UNAM.



ECORFAN®

© ECORFAN-Mexico, S.C.

No part of this document covered by the Federal Copyright Law may be reproduced, transmitted or used in any form or medium, whether graphic, electronic or mechanical, including but not limited to the following: Citations in articles and comments Bibliographical, compilation of radio or electronic journalistic data. For the effects of articles 13, 162,163 fraction I, 164 fraction I, 168, 169,209 fraction III and other relative of the Federal Law of Copyright. Violations: Be forced to prosecute under Mexican copyright law. The use of general descriptive names, registered names, trademarks, in this publication do not imply, uniformly in the absence of a specific statement, that such names are exempt from the relevant protector in laws and regulations of Mexico and therefore free for General use of the international scientific community. BCIERMMI is part of the media of ECORFAN-Mexico, S.C., E: 94-443.F: 008- (www.ecorfan.org/booklets)